

1. Защита от механических воздействий

Виды механических воздействий на РЭА.

Все виды РЭА подвергаются воздействию внешних механических нагрузок (вибрации, удары, ускорения, акустические шумы), которые передаются к каждой детали, входящей в конструкцию. Механические воздействия имеют место в работающей РЭА, если она установлена на подвижном объекте, или только при транспортировке ее в нерабочем состоянии, как в случае стационарной и некоторых видов возимой РЭА. Количество переданной энергии определяет уровень и характер изменения конструкции.

Допустимые уровни механического изменения конструкции определяются ее прочностью и устойчивостью к механическим воздействиям.

Под **прочностью** конструкции понимается способность аппаратуры выполнять функции и сохранять параметры после приложения механических воздействий.

Устойчивость конструкции - способность РЭА сохранять функции и параметры в процессе механических воздействий.

Откликом, или реакцией конструкции на механические воздействия называют трансформацию и преобразование энергии механического возбуждения.

К ним относятся механические напряжения в элементах конструкции, перемещения элементов конструкции и их соударения, деформации и разрушения конструктивных элементов, изменения свойств и параметров конструкции.

Механические воздействия могут приводить к взаимным перемещениям деталей и узлов, деформации крепежных, несущих и других элементов конструкций, их соударению.

При незначительных механических воздействиях в элементах конструкций возникают упругие деформации, не сказывающиеся на работоспособности аппаратуры.

Увеличение нагрузки приводит к появлению остаточной деформации и при определенных условиях разрушению конструкции.

Разрушение может наступить и при нагрузках, много меньших предельных значений статической прочности материалов, если конструкция окажется подверженной знакопеременным нагрузкам.

Отказы аппаратуры бывают *восстанавливаемыми* после снятия или ослабления механического воздействия (изменение параметров компонентов, возникновение электрических шумов) и *невосстанавливаемыми* (обрывы и замыкания электрических соединений, отслаивание проводников печатных плат, нарушение элементов крепления и разрушение несущих конструкций).

На транспортируемую РЭА в процессе ее эксплуатации воздействует вибрации, ударные нагрузки и линейные ускорения.

- **Гармонические вибрации** характеризуются частотой, амплитудой, ускорением.

- **Ударные нагрузки** характеризуются числом одиночных ударов или их серией (обычно оговаривают максимальное число ударов), длительностью ударного импульса и его формой, мгновенной скоростью при ударе, перемещением соударяющихся тел.

- **Линейные ускорения** характеризуются ускорением, длительностью, знаком воздействия ускорения

Возникающие при вибрациях, ударах и ускорениях перегрузки оценивают соответствующими коэффициентами.

Для уменьшения **воздействия вибраций и ударов** аппаратуру устанавливают на амортизаторы или применяют демпфирующие материалы.

Воздействие линейных ускорений эквивалентно увеличению массы аппаратуры и при значительной длительности воздействия требует увеличения прочности конструкции.

Амортизаторы от линейных перегрузок практически не защищают.

Как показывает опыт эксплуатации транспортируемой РЭА, наибольшее разрушающее воздействие на конструкцию оказывают **вибрации**.

Как правило, конструкция аппарата, выдержавшая воздействие вибрационных нагрузок в определенном частотном диапазоне, выдерживает ударные нагрузки и линейные ускорения с большими значениями соответствующих параметров

Понятие виброустойчивости и вибропрочности.

В отношении конструкции РЭА различают два понятия: вибрационная устойчивость и вибрационная прочность.

- **Вибрационная устойчивость** - свойство объекта при заданной вибрации выполнять заданные функции и сохранять значения своих параметров в пределах нормы.

- **Вибрационная прочность** - прочность при заданной вибрации и после прекращения ее.

Воздействие транспортной тряски складывается из ударов и вибраций. Введение амортизаторов между РЭА и объектом в качестве среды, уменьшающей амплитуду передаваемых колебаний и ударов, снижает действующие на РЭА механические силы, но не уничтожают их полностью.

В некоторых случаях образованная с введением амортизаторов резонансная система влечет за собой возникновение низкочастотного механического резонанса, который приводит к увеличению амплитуды колебаний РЭА.

Понятие жесткости и механической прочности конструкции.

При разработке конструкции РЭА необходимо обеспечить требуемую жесткость и механическую прочность ее элементов.

Жесткость конструкции есть отношение действующей силы к деформации конструкции, вызванной этой силой.

Под **прочностью конструкции** понимают нагрузку, которую может выдержать конструкция без остаточной деформации или разрушения.

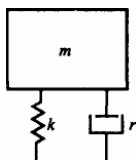
Повышение прочности конструкции РЭА связано с усилением ее конструктивной основы, применением ребер жесткости, контровки болтовых соединений и т. д.

Особое значение имеет повышение прочности несущих конструкций и входящих в них узлов методами заливки и обволакивания.

Заливка пеноматериалом позволяет сделать узел монолитным при незначительном увеличении массы.

Конструкция как колебательная система.

Во всех случаях нельзя допускать образования механической колебательной системы. Это касается крепления монтажных проводов, микросхем, экранов и других частей, входящих в РЭА.



Основными параметрами любой конструкции с позиций реакции на механические воздействия являются масса, жесткость и механическое сопротивление (демпфирование).

При анализе влияния вибраций на конструкции модулей последние представляют в виде системы с сосредоточенными параметрами, в которой заданы масса изделия m , элемент жесткости в виде пружины и элемент

механического сопротивления в виде демпфера, характеризующиеся параметрами k и r соответственно.

При необходимости построения более сложных моделей, например пластины с установленными на ней модулями, можно воспользоваться моделью, приведенной на рис. 6.1.1, и при достаточно большом числе ячеек получить модель системы с распределенными параметрами.

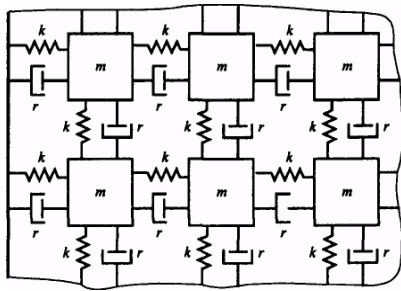


Рис.6.1.1.

Важнейшим показателем механической системы является число степеней свободы, определяющих положение системы в пространстве в любой момент времени. Рассматриваемое число степеней свободы конструкции зависит от степени ее упрощения, т. е. модель должна в определенной степени отображать реальную конструкцию и быть достаточно простой для исследования.

В системе с одной степенью свободы внешней силе $F(t)$ в каждый момент времени будут противодействовать силы инерции массы F_m , жесткости F_k и демпфирования F_r :

$$F(t) = F_m + F_r + F_k. \quad (6.1.1)$$

$$F_m = m \frac{d^2 \varepsilon}{dt^2}, \quad F_r = r \frac{d\varepsilon}{dt}, \quad F_k = k \varepsilon$$

смещение системы от положения равновесия под воздействием силы $F(t)$. – где

Линейное дифференциальное уравнение, описывающее состояние системы в любой момент времени:

$$m \frac{d^2 \varepsilon}{dt^2} + r \frac{d\varepsilon}{dt} + k \varepsilon = F(t). \quad (6.1.2)$$

Уравнение собственных колебаний системы можно получить, приравняв $F(t)$ нулю, при этом получим (без учета начальной фазы):

$\varepsilon = \varepsilon_0 \omega t \sin \delta \exp(-\delta_0 t)$ где $\delta_0 = \gamma / (2m)$ - коэффициент демпфирования; δ - начальная амплитуда колебаний; $\omega_0 = \sqrt{k/m - \delta^2}$ $f_{\pi} = 2\omega_0$ - собственная частота колебаний системы с демпфированием.

В реальных механических системах в каждом цикле колебаний происходят потери энергии затухание колебаний.

Решение дифференциального уравнения вынужденных колебаний системы (при $F(t) = F_m \sin \omega t$) имеет вид:

$x(t) = A \sin \omega t$

$$A = \varepsilon_0 \omega \exp(-\delta_0 t) \sin \omega_0 t + A_{\text{вн}} \omega \sin \omega t$$

А первое слагаемое описывает собственные колебания системы с частотой ω_0 , второе - вынужденные колебания, где ε_0 и $A_{\text{вн}}$ - амплитуда соответственно собственных и вынужденных колебаний.

Когда частота собственных колебаний системы близка к частоте вынужденных, в колебательной системе возникает **явление механического резонанса**, что может привести к повреждению конструкции.

Амортизация конструкции РЭА.

Один из эффективных методов повышения устойчивости конструкции, как транспортируемой, так и стационарной, к воздействию вибраций, а также ударных и линейных нагрузок - использование амортизаторов.

Действие амортизаторов основано на демпфировании резонансных частот, т. е. поглощении части колебательной энергии.

Аппаратура, установленная на амортизаторах, в общем случае может быть представлена в виде механической колебательной системы с шестью степенями свободы: совокупностью связанных колебаний, состоящих из линейных перемещений, и вращательных колебаний по каждой из трех координатных осей.

Эффективность амортизации характеризуется коэффициентом динамичности или передачи, числовое значение которого зависит от отношения частоты действующих вибраций f к частоте амортизированной системы f_0 .

При разработке схемы амортизации необходимо стремиться к тому, чтобы система имела минимальное число собственных частот и чтобы они

были в 2-3 раза ниже наименьшей частоты возмущающей силы.

Для амортизированной аппаратуры следует как можно больше уменьшать собственную частоту, а для неамортизированной, напротив, увеличивать, приближая ее к верхней границе возмущающих воздействий или превышая ее.

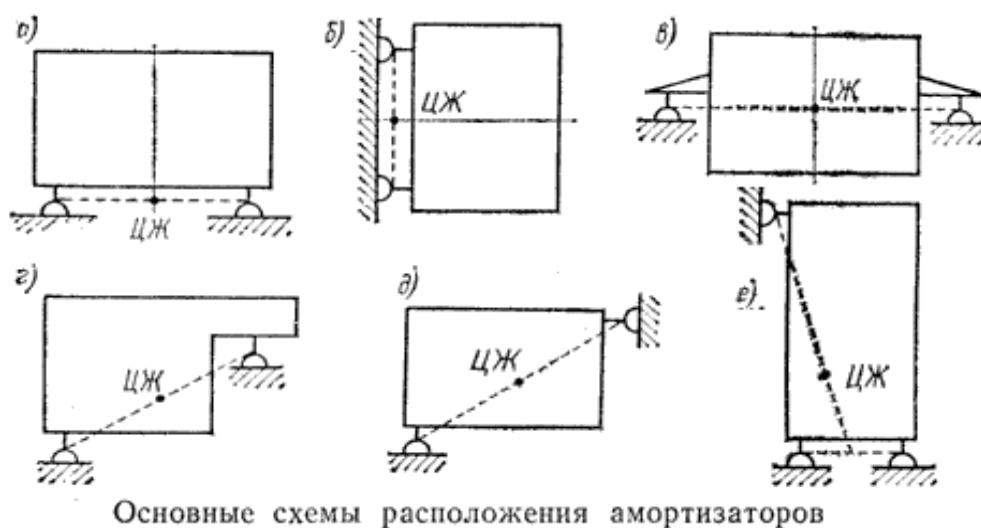
Схемы размещения амортизаторов.

Конструирование системы амортизации РЭА обычно начинается с выбора типа амортизаторов и схемы их размещения.

Выбор амортизаторов производят исходя из допустимой нагрузки и предельных значений параметров, характеризующих условия эксплуатации.

К таким параметрам относятся:

- температура окружающей среды,
- влажность,
- механические нагрузки,
- присутствие в атмосфере паров масла, дизельного топлива и т. д.



Рисб.1.2.

Выбор схемы расположения амортизаторов зависит главным образом от расположения аппаратуры на носителе и условий динамического воздействия.

На рис. 6.1.2 представлены основные схемы расположения амортизаторов.

- Вариант 'а' довольно часто используется для амортизации сравнительно небольших по габаритам блоков. Такое расположение амортизаторов удобно с позиций общей компоновки блоков на объекте. Однако при этом

расположении амортизаторов принципиально невозможно получить совпадение центра тяжести (ЦТ) с центром масс (ЦМ) и не получить рациональной системы.

- То же можно сказать про вариант размещения 'б'.
- Вариант размещения 'в' позволяет получить рациональную систему, однако такое расположение амортизаторов не всегда удобно при размещении на объекте.
- Размещение типа 'г' и 'д' является разновидностью варианта 'в' и используется в том случае, если лицевая панель блока размещается вблизи амортизатора, расположенного снизу.
- Размещение амортизаторов типа 'е' используется в стоечной аппаратуре, когда высота РЭА значительно больше глубины и ширины стойки. Чтобы ослабить колебания стойки вокруг осей x и y , ставят дополнительно два амортизатора сверху стойки.

Прочность конструктивных элементов.

Механическую прочность элементов конструкции проверяют методами сопротивления материалов и теории упругости для простейших конструкций с распределенной и смешанной нагрузкой. В большинстве практических случаев конструкции деталей РЭА имеют более сложную конфигурацию, затрудняющую определение в них напряжений.

При расчетах сложную деталь заменяют ее упрощенной моделью: балкой, пластиной, рамой.

К балкам относят тела призматической формы, длины которых значительно превышают все прочие геометрические размеры конструкции. Концы балок заземляются (сваркой, пайкой), опираются шарнирно-подвижно (установкой в направляющие) или шарнирно-неподвижно (одиночное винтовое соединение).

Пластинами считают тела прямоугольной формы, толщина которых мала по сравнению с размерами основания. К подобным конструкциям относят печатные платы, стенки кожухов приборов, стоек, панелей и прочих подобных конструкций. Жесткое закрепление края пластин осуществляется пайкой, сваркой, зажимом, винтовым соединением; шарнирное закрепление - установкой пластин в направляющие, гнездовой соединитель.

Рамными конструкциями моделируются многовыводные компоненты: микросхемы, реле и пр.

При проектировании конструкции выполняют:

- проверочные расчеты, когда форма и размеры детали известны (выявлены при конструировании);
- проектные расчеты, когда размеры опасных сечений неизвестны и их

определяют на основе выбранных допустимых напряжений;

- расчеты допускаемых нагрузок по известным опасным сечениям и допустимым напряжениям.

При проведении проверочных расчетов на упругие колебания с учетом направления воздействия вибраций выделяют детали и узлы, имеющие наибольшие деформации, выбирают расчетные модели, рассчитывают собственные частоты, определяют нагрузки и сравнивают полученные значения с пределами прочности выбранных материалов, при необходимости принимают решение о повышении прочности конструкции.

Для увеличения вибропрочности в конструкции отдельных элементов вводятся дополнительные крепления, ребра и рельефы жесткости, отбортовки, выдавки, используются материалы с высокими демпфирующими свойствами, демпфирующие покрытия.

Внешние вибрационные воздействия часто задаются довольно узким диапазоном частот.

В правильно сконструированной аппаратуре собственная частота f_0 конструкции не должна находиться в спектре частот внешних воздействий.

Хотя любая конструкция обладает несколькими значениями собственных частот, однако расчет выполняется только для низших значений f_0 , поскольку деформации конструкций в этом случае будут максимальными.

Если низшее значение собственной частоты входит в диапазон внешних воздействий, то конструкцию дорабатывают с целью увеличения f_0 и выхода из спектра частот внешних воздействий.

Под жесткостью конструкции понимается способность системы (элемента, детали) противостоять действию внешних нагрузок с деформациями, не допускающими нарушения ее работоспособности.

Количественно жесткость, где P - действующая сила; $\delta = P/\lambda$ оценивается коэффициентом жесткости максимальная деформация.

Конструкцию можно представить в виде δ совокупности элементов (деталей), каждый из которых работает как балка определенной длины и сечения, закрепленная на одном или обоих концах.

Известно, что жесткость заземленной на одном конце балки, находящейся под воздействием сосредоточенной нагрузки, вычисляется по выражению EF/l при работе балки на растяжение или сжатие и по выражению $3EJ/l^3$ при работе балки на изгиб (E - модуль упругости материала балки; F - площадь сечения; J - осевой момент инерции; l - длина балки).

Чем больше модуль упругости материала, тем выше жесткость балки. Жесткость конструкции зависит от длины, формы и размеров поперечного сечения балки.

В таблице приведены параметры материалов, применяющихся для конструкций РЭА. Удельная прочность и жесткость материалов рассчитывается по следующим выражениям:

$$\sigma \bullet \text{ для металлов: } \rho^{уд}]\sigma = [\rho\sigma, \rho/\sigma^{уд}]\sigma = [и^{2/3}/\rho, E^{уд} \cdot \rho = E/$$

$$\sigma \bullet \text{ для неметаллов: } \rho^{уд}]\sigma = [\rho\sigma, \rho/\sigma^{уд}]\sigma = [и^{2/3}/\rho,$$

где ρ — плотность вещества.

Параметры конструкционных материалов

Материал	Марка	σ_p , МПа	E, ГПа	ρ , г/см ³	Удельная прочность и жесткость		
					$\sigma_p^{уд}$	$\sigma_{и}^{уд}$	$E^{уд}$
Сталь углеродистая	Ст10	334	203	7,85	42,5	12	26
	Ст45	600	200	7,85	76,5	18	25,5
Сталь легированная	39ХГСА	490	198	7,85	62	15,7	25,3
Алюминиевые сплавы	АД-1	58	69	2,7	21	7,7	26
	В-95	275	69	2,8	96	21	24
Магниеые сплавы	МА2-1	255	40	1,8	142	27	23
	МА2-8	275	40	1,8	154	29	22
Медные сплавы	Л-63	294	103	8	35	11	12

	Бр-Б2	392	115	8	48	13	14
Титановые сплавы	ВТ1-0	687	113	4,5	152	28	25
	ВТ3-1	1176	113	4,5	218	41	25
Фенопласт	К-21-22	64	8,6	1,4	38	46	6,2
Пресс-материал	АГ-4С	245	34	1,8	273	136	19
Гетинакс	П	98	21	1,4	49	70	15
Текстолит	ПТК	157	10	1,4	70	112	7
Стеклотекстолит	ВФТ-С	245	—	1,85	180	132	—
Фторопласт	4А	14	0,44	2,2	10	6,2	0,2
Стеклопластик	СВАМ-ЭР	687	21	2	221	343	10,3
Пенопласт	ПС-1	—	0,15	0,35	14	—	0,45

Вибрации, направленные ортогонально к плоскости печатной платы, попеременно изгибают ее и влияют на механическую прочность установленных на ней микросхем и компонентов.

Если компоненты считать жесткими, то изгибаться будут их выводы. Большинство отказов компонентов происходит из-за поломки паяных соединений выводов с платой. Наиболее жесткие воздействия имеют место в центре платы, а для прямоугольных плат еще и при ориентации тела элемента вдоль короткой стороны платы. Приклеивание компонентов к плате значительно улучшает надежность паяных соединений. Защитное лаковое покрытие толщиной 0,1.. 0,25 мм жестко фиксирует компоненты и увеличивает надежность РЭА.

Механические напряжения на паяные соединения от воздействия вибраций можно уменьшить:

- увеличением резонансных частот, что позволяет уменьшить прогиб платы;
- увеличением диаметра контактных площадок, что повышает прочность сцепления контактной площадки с платой;
- подгибом и укладыванием выводов элементов на контактную площадку, что увеличивает длину и прочность сцепления паяного соединения;
- уменьшением добротности платы на резонансе ее демпфированием многослойным покрытием лака.

Экспериментальные данные собственных частот печатных плат

Размеры ПП, мм	35	70	140	Толщина ПП, мм
	Собственная частота, Гц			
25	2780	2070	2260	1,0
	5100	3800	3640	1,5
50	1400	690	520	1,0
	2600	1270	955	1,5
75	1120	450	265	1,0
	2030	830	490	1,5

В таблице выше приведены экспериментальные данные по собственным частотам ПП в зависимости от их линейных размеров.

Материал плат - стеклотекстолит,
 монтаж элементов - двусторонний,
 фиксация платы - по всему периметру.

Чтобы собственные частоты превысили границы верхнего диапазона частот внешних воздействий, необходимо увеличивать толщину или уменьшать ширину (длину) платы.

Фиксация крепежных элементов.

При воздействии вибраций возможно отвинчивание крепежных элементов, для предотвращения которого вводят фиксаторы, увеличивают силы трения, устанавливают крепеж на краску и пр.

При выборе методов фиксации крепежных элементов должны учитываться следующие соображения:

- обеспечение прочности соединения при заданных нагрузках и климатических воздействиях;
- быстрота выполнения соединения, его стоимость;
- последствия, к которым приведет отказ соединения;
- срок службы.

Следует принимать во внимание возможность замены износившихся или поврежденных деталей, использовать вместо винтовых пар быстро сочленяемые элементы: петли, защелки, собачки и пр. Болты должны быть ориентированы головкой вверх, чтобы при отвинчивании гайки болты оказывались на установочном месте. *Рекомендуется применять несколько больших крепежных деталей вместо большого числа маленьких. Число оборотов, необходимых для затягивания или отпускания винта, должно быть не менее 10.*

Срок службы конструкции.

При колебаниях в конструкциях возникают переменные напряжения и конструкции могут разрушаться при нагрузках, значительно меньших предельной статической прочности материалов из-за появления микротрещин, на рост которых влияют особенности кристаллической структуры материалов, концентрации напряжений в углах микротрещин, условий окружающей среды. По мере развития микротрещин поперечное сечение детали ослабляется и в некоторый момент достигает критической величины - конструкция разрушается.

Если масса изделия не является критическим фактором, то конструкцию упрочняют, используя материалы с запасом, избегают введения отверстий, надсечек, сварных швов, ведут расчеты конструкций методом наихудшего случая.

Конструктивную целостность аппаратуры и защиту от механических воздействий обеспечивает конструкционный материал, который должен удовлетворять заданными механическими и физическими свойствами,

обладать легкостью в обработке, коррозионной стойкостью, низкой стоимостью, иметь максимальное отношение прочности к массе и пр.

В зависимости от сложности несущую конструкцию выполняют в виде единой детали либо составной, включающей несколько деталей, объединенных в единую конструкцию разъемными или неразъемными соединениями.

В современной аппаратуре с применением микросхем масса несущих конструкций достигает 70 % от общей массы РЭА.

Основной путь к снижению массы изделий — облегчение несущих конструкций при одновременном обеспечении ими требований прочности и жесткости.

Срок службы конструкции при вибровоздействиях определяется числом циклов до разрушения, которое может выдержать конструкция при заданном уровне механической нагрузки.

Усталостные характеристики материалов выявляются на группе образцов при знакопеременной повторяющейся нагрузке.

Основные параметры механических воздействий

Механические воздействия делят на вибрации, удары и линейные ускорения (ЛУ).

Принято характеризовать вибрации:

- виброперемещением $z(t)$;
- виброскоростью $\dot{z}(t)$; $v(t)$;
- виброускорением $\ddot{z}(t)$; $a(t)$.

Виброперемещение при гармонической вибрации

$$z(t) = Z \cdot \sin \omega t \quad (1)$$

где z – амплитуда вибрации; мм

$\omega = 2\pi f$ – круговая частота, рад/с;

t – время, с.

В результате дифференцирования, ф.(1), получаем виброскорость

$$v(t) = \dot{z}(t) = \omega Z \cos \omega t \quad (2)$$

виброускорение

$$a(t) = \ddot{z}(t) = -\omega^2 Z \sin \omega t \quad (3)$$

Кроме главных характеристик гармонических вибраций используется параметр – вибрационная перегрузка

$$n_B = \frac{|a|}{g} = \frac{\omega^2 Z}{g}; \quad (4)$$

Если в ф.(4) Z , мм; g , мм/с², то

$$n_B = Z \cdot \frac{f^2}{250}, \quad (5)$$

Где f – частота вибраций, Гц; $f = \omega / 2\pi$

Для случайных вибраций характерно, что её параметры – z ; $z(t)$; $\dot{z}(t)$; f и др. изменяются во времени случайно. Они могут быть стационарными или динамическими.

Ударам РЭС может подвергаться при эксплуатации, монтаже и транспортировке. При этом нагрузки аппарата испытывает в течение короткого промежутка времени τ . Ускорения могут быть очень большими и приводить к повреждениям элементов конструкции.

Нужно учитывать форму, амплитуду и длительность ударного импульса.

Форма ударного импульса определяется зависимостью ударного ускорения от времени $a(t)$:

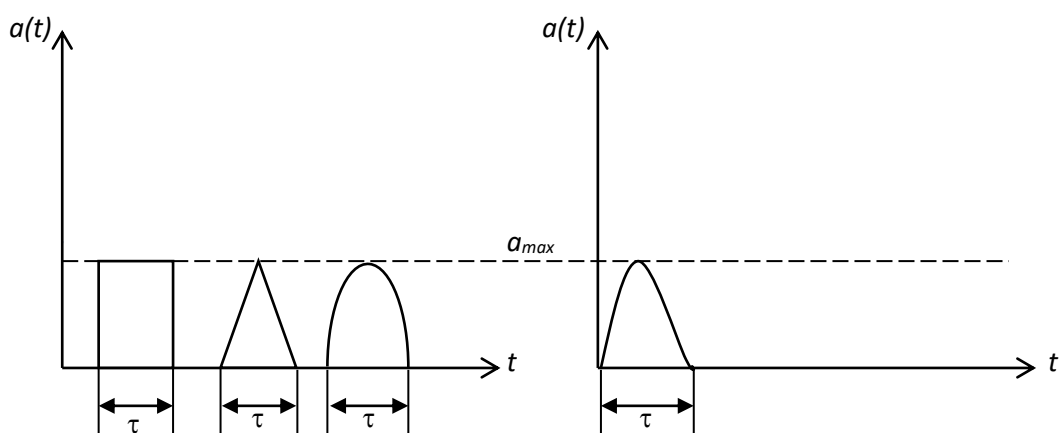


Рис.1 Эквивалентная форма; реальная форма ударного импульса

a_{max} - амплитуда ударного импульса, т.е. максимальное ускорение при ударе;

$\tau_{уд}$ - время, в течении которого действует ударный импульс.

После удара в элементах конструкции возникают затухающие колебания, т.е. на практике одновременно должна решаться задача защиты РЭС от ударов и вибраций.

$$n_{уд} = \frac{a_{max}}{g} \quad (6)$$

ЛУ подвергаются все объекты, движущиеся с переменной скоростью. ЛУ деталей и ЭРЭ обусловлены силами инерции, которые могут во много раз превышать силы тяжести.

Вес элемента массой m в состоянии покоя

$$G = mg, \text{ Н} \quad (7)$$

При движении с ускорением $a(t)$ этот элемент подвергается дополнительной силе – силе инерции:

$$P_u = m \cdot a(t), \quad (8)$$

т.е. общая сила, которая воздействует на РЭС

$$P_p = G + P_u \quad (9)$$

Результирующее ускорение

$$a_p(t) = g + a(t) \quad (10)$$

Если объект движется по криволинейной траектории (например, по окружности радиусом R), то элементы конструкции РЭС будут испытывать центробежное ускорение

$$a = \frac{mV^2}{R}, \quad (11)$$

где V – линейная скорость движения объекта.

Перегрузка при ЛУ:

$$n_{\text{лу}} = \frac{a_p(t)}{g} \quad (12)$$

В результате механических воздействий в элементах конструкции могут возникать обратимые и необратимые изменения.

Обратимые приводят к ухудшению устойчивости, качества работы РЭС;

- деформациям в активных и пассивных ЭРЭ. При этом меняются параметры C, L, VT, VD и др.;

- нарушениям электрических контактов в разъемных и неразъемных соединениях, т.е. изменяется омическое сопротивление контактов R ;

- к изменению параметров электрических, магнитных, электромагнитных полей, что может приводить к нарушению условий электромагнитной совместимости (ЭМС) в конструкции.

Необратимые приводят к механическим разрушениям элементов (например, болтов, винтов, заклепок, которые при монтаже находились под механическим напряжением. Если запас прочности их недостаточен, они

могут разрушиться). Это относится и к сварным и к паяным швам. Может быть обрыв проводников. Может быть усталостное разрушение конструкционных материалов. В них постепенно накапливаются повреждения под действием переменных механических напряжений. Это относится к техническим материалам, в которых могут быть структурные дефекты, неоднородности, технические включения и др. В таких неоднородностях могут возникать сдвиги, границы которых постепенно расширяются и превращаются в усталостные трещины. Здесь важна величина и характер изменения механических напряжений, а также число циклов нагружения.

Т.о., разработанная конструкция РЭС, предназначенная для эксплуатации в условиях механических воздействий, должна отвечать требованиям механической прочности и устойчивости.

В соответствии с ГОСТ16962-71 под прочностью (вибро- и ударопрочностью) по отношению к механическим воздействиям понимают способность конструкции выполнять функции и сохранять значения параметров в пределах норм, установленных стандартами, после воздействия механических факторов.

Под устойчивостью (вибро- и удароустойчивостью) по отношению к механическим воздействиям понимают способность конструкции РЭС выполнять заданные функции и сохранять свои параметры в пределах норм, установленных стандартами, во время воздействия механических факторов.

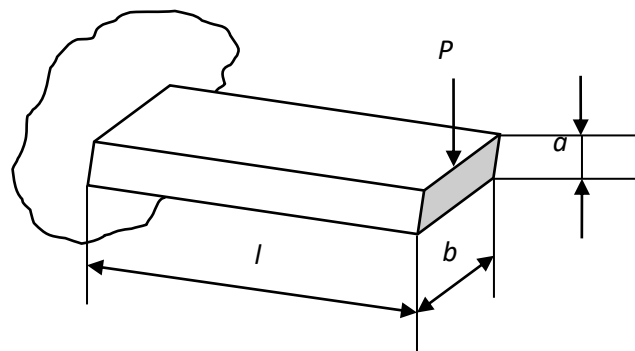
Влияние внешних механических воздействий на величину деформации.

Внешние мех.воздействия на конструкцию РЭС приводят к проявлению сил тяжести и инерции, которые действуют на отдельные части конструкции и вызывают тот или иной вид деформации.

Учесть все многообразие деформаций невозможно.

Рассмотрим на простейших конструкциях влияние внешних механических воздействий на величину деформаций. И сделаем выводы.

Пусть закрепление балки размерами a, b, l консольное. К балке приложена сила P .



Возникают деформации сжатия (или растяжения). По закону Гука

$$z_p = \Delta l = \frac{P \cdot l}{E \cdot F}, \text{ м}, \quad (1)$$

где E – модуль продольной упругости (модуль Юнга), кг/м^2 или Па ;

$F = ab, \text{ м}^2$ – площадь сечения балки.

$\frac{P}{F}$ – напряжение, кг/м^2 ;

$\frac{E \cdot F}{l}$ – жесткость балки при растяжении.

Возникают и деформации изгиба:

$$Z_{\text{изг}} = \frac{P \cdot l^3}{k E J}, M_0 \quad (2)$$

Где k – коэффициент, учитывающий способ закрепления концов балки и место приложения силы. Для консольного закрепления $k=3$;

$$J = \frac{a^3 b}{12}, M^4 \text{ – момент инерции прямоугольного сечения.}$$

$$\text{Для круглого сечения балки } \varnothing d: J = \frac{\pi d^4}{64}.$$

Сравним деформации растяжения (сжатия) с деформациями изгиба одинаковых стержней при равных приложенных силах:

$$\text{Из (1)} \quad P = \frac{EF}{l} Z_p ;$$

$$\text{Из (2)} \quad P = \frac{kEJ}{l^3} Z_{\text{изг}}.$$

Левые части уравнений равны, значит и правые равны. Отсюда,

$$Z_{\text{изг}} = Z_p \frac{E(ab) \cdot 12 \cdot l^3}{l \cdot 3 \cdot E \cdot a^3 b} = \frac{4l^2}{a^2} Z_p$$

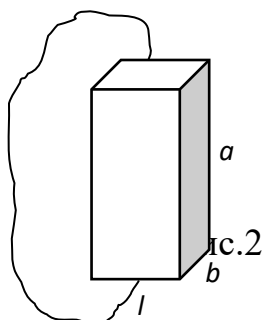
Очевидно, для равенства деформаций $Z_{\text{изг}} = Z_p$ должно выполняться условие

$$\frac{4l^2}{a^2} = 1 \text{ или } a = 2l \text{ (а лучше } l = \frac{a}{2}).$$

При $a > 2l$ деформации изгиба меньше деформаций растяжения,

При $a < 2l$ деформация растяжения меньше деформации изгиба.

Т.о., если необходимо использовать консольную конструкцию в условиях, когда неизвестно направление действия внешних сил, обусловленных механическими нагрузками (удары, вибрации, линейные ускорения), необходимо, чтобы детали, закрепленные с одной стороны (консольно), имели размеры, находящиеся в соотношении $a \geq 2l$ (рис.2).



Второй вывод – наиболее выгодное закрепление стержней для получения z_{min} , жесткое закрепление сторон (рис.3). При этом условие $z_{изг}=z_p$ выполняется при $a=0,25l$. Для жесткого закрепления с двух сторон $k = 192$.

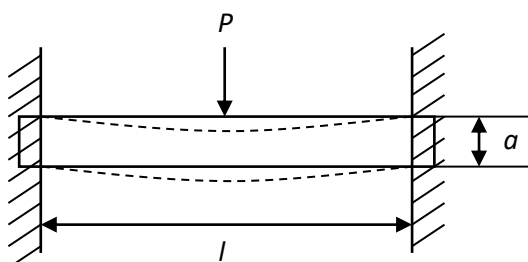


Рис.3

Влияние собственного веса конструкции на величину деформации

Вес, как и другая сила, действует на конструкцию, но имеет специфические черты, связанные с массой, масштабом конструкции, плотностью материала.

Предположим, все линейные размеры конструкции увеличились в M раз. Как это отразится на деформациях:

$$Z = \frac{P \cdot l}{E \cdot F}, \text{ где } P = mg$$

При изменении масштаба конструкции:

$$Z'_p = \frac{P \cdot M^3 \cdot l \cdot M}{E \cdot F \cdot M^2} = Z_p \cdot M^2$$

(3)

$$Z'_{изг} = \frac{P \cdot M^3 \cdot l^3 \cdot M^3}{k(E \cdot F) \cdot M^4} = Z_{изг} \cdot M^2$$

Выводы:

- при изменении масштаба конструкции в M раз, деформации, обусловленные собственным весом, увеличиваются в M^2 раз. Отсюда следует, что при изменении масштаба конструкции деформация от сил тяжести или от сил удара, изменяется прямо пропорционально M^2 и от характера нагрузки (изгиб, растяжение) не зависит.

- абсолютная величина деформации от этих сил зависит от упругих свойств материала (E) и от его плотности или веса (P).

Если $\frac{P}{E}$ мало, то и деформация мала.

Для оценки качества материала по наименьшей деформации от собственного веса или от силы удара служит относительная величина $\frac{E}{\rho}$, где ρ – плотность (удельный вес). Чем больше $\frac{E}{\rho}$, тем меньше деформация (см. таблицу).

Материал	$\frac{E}{\rho}$
сталь	2700
дюралюминий	2600
титан	2600
латунь	1200
стекло	2700
термопластичная пластмасса	8,5...85
терморезистивная пластмасса	44...800

При разработке конструкций РЭС следует учитывать, что они обычно не работают при предельных напряжениях, т.е. имеют большой запас

прочности. Особое значение приобретает вопрос о деформациях. В конструкциях, где необходима устойчивость к деформациям, очень важен выбор материалов по отношению $\left(\frac{E}{\rho}\right)$, особенно для крупных конструкций.

Воздействие вибраций в основном проявляется в тех частях конструкций, которые имеют большую возможность деформироваться. Это связано либо с недостаточной жесткостью конструкции при большой массе, либо проявляется в сложных конструкциях, состоящих из нескольких элементов с зазорами в соединениях.

При воздействии вибраций возможны:

- механические резонансы частей конструкции;
- уменьшение сил трения;
- появление механической усталости наиболее нагруженных элементов конструкции.

Очень опасен механический резонанс, т.к. он может привести к разрушению отдельных элементов и всей конструкции в целом.

Собственная частота механических колебаний, вызывающая растяжение:

$$f_{0p} = \frac{\omega_0}{2\pi} = \frac{1}{2\pi} \sqrt{\frac{K_p}{m}}, \text{Гц} \quad (4)$$

Здесь K_p - жесткость при растяжении. $K_p = \frac{E \cdot F}{l}$ (см. формулу 1).

По определению жесткость $K = \frac{P}{Z}$, т.е. это отношение силы к деформации, которую она вызывает.

Например, при консольном закреплении балки $Z_{\text{изг}} = \frac{P \cdot l^3}{k \cdot E \cdot J}$, т.е. жесткость на изгиб $K_{\text{изг}} = \frac{k \cdot E \cdot J}{l^3}$.

Т.о., собственная частота механических колебаний, вызывающих изгиб:

$$f_{0\text{изг}} = \frac{1}{2\pi} \sqrt{\frac{k \cdot E \cdot J}{l^3 \cdot m}} \quad (5)$$

Если балка закреплена на двух опорах (см. рис.4), то:

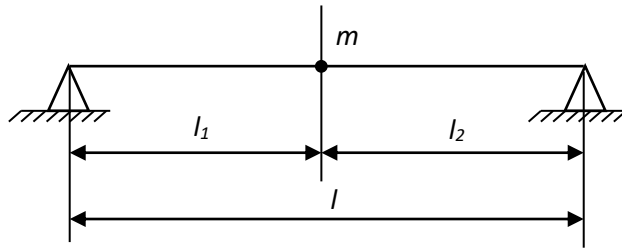


Рис.4

$$f_{0_{1\text{изг}}} = \frac{1}{2\pi} \sqrt{\frac{k \cdot E \cdot J \cdot l}{l_1^2 \cdot l_2^2 \cdot m}}$$

(6)

при $l_1 = l_2$

$$f_{0_{2\text{изг}}} = \frac{1}{2\pi} \sqrt{\frac{k \cdot E \cdot J}{\frac{l^3}{16} \cdot m}} = 4f_{0_{1\text{изг}}}$$

Т.о., если $l_1 = l_2$, то при том же виде закрепления балки собственная частота колебаний в 4 раза выше, т.е. прогиб значительно меньше – конструкция более жесткая.

На основе ранее сделанных выводов о влиянии изменения масштаба конструкции на величину деформации от сил инерции и собственного веса, можно показать, что эти изменения приводят и к изменению собственной частоты колебаний. Например,

$$f_{0p} = \frac{1}{2\pi} \sqrt{\frac{E \cdot F}{m \cdot l}}$$

При изменении масштаба конструкции в М раз:

$$f'_{0p} = \frac{1}{2\pi} \sqrt{\frac{E \cdot M^2 \cdot F}{m \cdot M^3 \cdot l \cdot M}} = \frac{f_{0p}}{M}$$

(7)

Т.о., можно сделать вывод о том, что миниатюризация конструкций приводит к уменьшению деформаций, к росту собственной частоты колебаний, т.е. миниатюризация – это средство повышения устойчивости конструкций к воздействию вибраций. Этому же способствует и увеличение $\frac{E}{\rho}$ при выборе материалов конструкции.

Приведенные рассуждения об устойчивости при вибрации могут быть распространены и на явления удара.

При этом удар можно рассматривать как кратковременный импульс силы длительностью меньше $\frac{1}{2}$ периода, имеющий форму, близкую к \sin , т.к. на РЭА действует не удар, а ударная волна, прошедшая через упругую систему (амортизаторы, корпус и т.п.). Вследствие значительного затухания импульс силы обычно возбуждает быстро спадающие по амплитуде колебания конструкции на резонансной частоте. При высоких частотах амплитуда колебаний падает быстрее - поэтому выбор наиболее высокой собственной частоты колебаний – также является правильным с точки зрения устойчивости конструкции к воздействию удара.